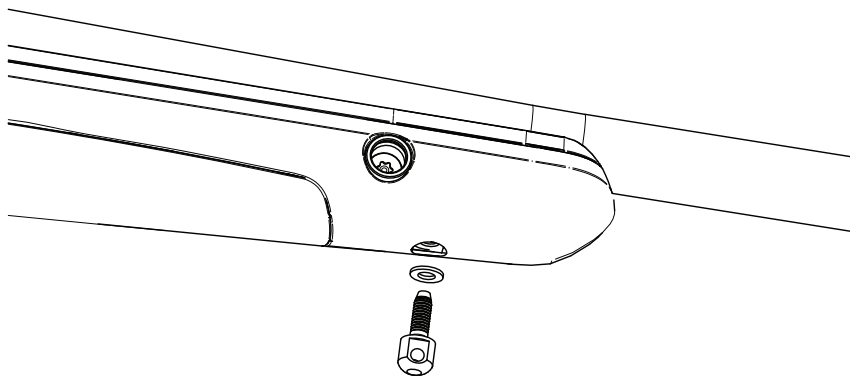


SAKO S20 HUNTER - MECHANICAL CHANGE, ATTACHMENT OF THE FRONT SLING SWIVEL STUD WITH WASHER - ADDITIONAL INSTRUCTIONS**SAKO S20 HUNTER:**

There is a mechanical change that concerns the attachment of the front sling swivel stud. The front sling swivel stud is attached with a washer.

This change is related to instructions:

- Instruction manual (S3A11011 v3.1) / Disassembly and assembly of the rifle components / Barreled receiver (Sako S20).
- Instructions for spare parts and accessories (S388208564) / Sako S20 fore-end removal and installation / Sako S20 Hunter.

**SAKO S20 HUNTER - MEKAANINEN MUUTOS, ETUTUKIN HIHNALENKIN KIINNITYSRUUVIN ASENTAMINEN ALUSLAATAN KANSSA - LISÄOHJE****SAKO S20 HUNTER:**

Etutukin hihnalengin kiinnitysruuvien asentamiseen on tehty mekaaninen muutos. Etutukin hihnalengin kiinnitysruuvi asennetaan aluslaatan kanssa.

Tämä muutos koskee ohjeita:

- Käyttöohjekirja (S3A11011 v3.1) / Kiväärin purkaminen ja kokoaminen / Piippu ja lukonkehys (Sako S20).
- Ohjeet varaosille ja lisävarusteille (S388208564) / Sako S20 etutukin vaihto / Sako S20 Hunter.